

Zitruspresse  
Citrus press  
Presse citron  
Aparato para exprimir citricos  
Espremedor de citrinos  
Spremitore  
Citruspers  
Citruspresse  
Sitruspresse  
Citruspress  
Sitruspuserrin  
Narenciye sikacağı  
Λεμονοστίφτη  
Соковыжималка для цитрусовых

معصرة ليمون

## Deutsch

- 4 Gebrauchsanweisung
- 18 Garantie
- 28 Kundendienst

## English

- 5 Use Instructions
- 18 Guarantee
- 28 Service Centers

## Français

- 6 Mode d'emploi
- 18 Garantie
- 28 Centrales service après-vente

## Español

- 7 Instrucciones de uso
- 19 Garantía
- 28 Servicios de asistencia técnica

## Português

- 8 Instruções de uso
- 19 Garantia
- 28 Serviços de assistência técnica

## Italiano

- 9 Istruzioni d'uso
- 20 Garanzia
- 28 Centri servizio clienti

## Nederlands

- 10 Gebruiksaanwijzing
- 20 Garantie
- 28 Servicecentra

## Dansk

- 11 Brugsanvisning
- 21 Garanti
- 28 Serviceafdelinger

## Norsk

- 12 Bruksanvisning
- 21 Garanti
- 28 Autoriserte verksteder

## Svenska

- 13 Bruksanvisning
- 21 Garanti
- 28 Servicecenters

## Suomi

- 14 Käyttöohjeet
- 22 Takuu
- 28 Asiakaspalvelu

## Türkçe

- 15 Kullanılışı hakkında malûmat
- 28 Merkezi servis yerleri

## Ελληνικά

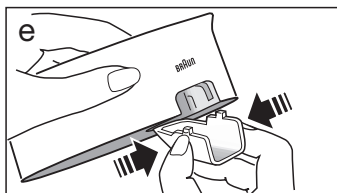
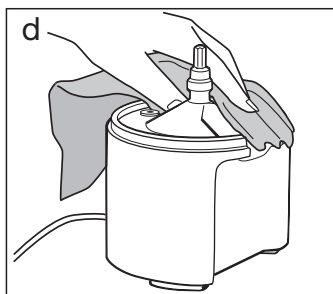
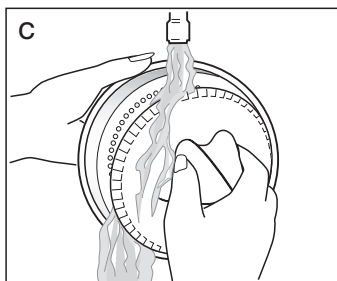
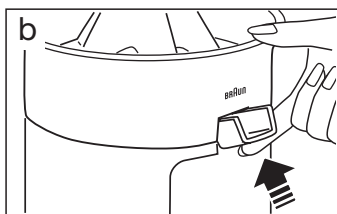
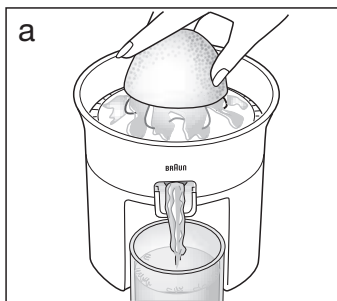
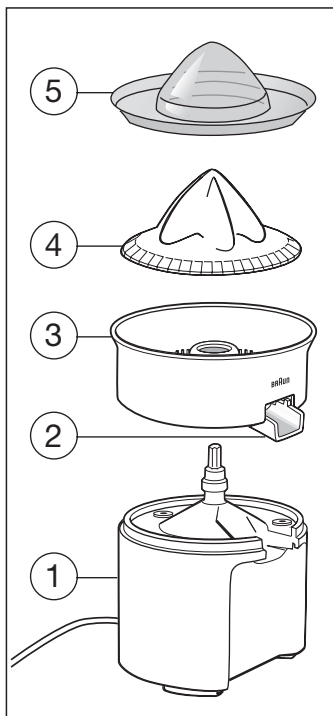
- 16 Οδηγίες χρήσεως
- 22 Εγγύηση
- 28 Εργαστήριο επισκευών

## Русский

- 17 Инструкция по эксплуатации
- 22 Гарантия
- 28 Сервисные центры

## عربي

- 24 طرق الاستعمال
- 25 ضمان
- 28 مراكز الكفالات والصيانة



# English

Our products are engineered to meet the highest standards of quality, functionality and design. We hope you thoroughly enjoy your new Braun appliance.

With your Braun Citromatic de luxe you can extract the juice of citrus fruits fast and easily. The practical fold-up spout ② prevents dripping after dejuicing.

## Important

- Read all instructions carefully before using this product.
- This unit is constructed to process normal household quantities.
- Please remember to keep the unit out of the reach of children.
- Do not immerse the motor block ① in water nor hold it under running water.
- Faulty, unqualified repair work may cause accidents or injury to the user.
- The cord of the appliance may only be replaced by an authorised Braun Service Centre, because a special tool is required.

## Description

- ① Motor block
- ② Spout
- ③ Juice container
- ④ Cone
- ⑤ Lid

## Connecting

Connect your Braun Citromatic de luxe to alternating current (~) only and check whether your voltage corresponds to the voltage printed on the bottom of the unit.

## How to extract juice with the Braun Citromatic de luxe

Connect the plug to an outlet. Take off the lid ⑤ and place a glass or other receptacle into the mould underneath the spout ②. The spout must be folded out downward.

Then press a halved citrus fruit against the cone ④: The motor will turn on automatically (a).

When lifting the fruit off the cone, the motor will turn off again. After the juice you are extracting has flown into the receptacle, fold the spout ② up (b): That prevents dripping.

## Cleaning

Before cleaning, always disconnect from the mains. Lift out the cone ④ and the juice container ③. These parts may be washed in warm water and normal dishwashing liquids (c). Clean the motor block ① with a damp cloth only (d).

For thorough cleaning, the spout ② can be removed by pressing its two sides together and pulling it downwards (e).

Subject to change without notice.

This product conforms to the EMC-Requirements as laid down by the Council Directive 89/336/EEC and to the Low Voltage Regulation (73/23 EEC)



## Deutsch

### Garantie

Als Hersteller übernehmen wir für dieses Gerät – nach Wahl des Käufers zusätzlich zu den gesetzlichen Gewährleistungsansprüchen gegen den Verkäufer – eine Garantie von 2 Jahren ab Kaufdatum. Innerhalb dieser Garantiezeit beseitigen wir nach unserer Wahl durch Reparatur oder Austausch des Gerätes unentgeltlich alle Mängel, die auf Material- oder Herstellungsfehlern beruhen. Die Garantie kann in allen Ländern in Anspruch genommen werden, in denen dieses Braun Gerät von uns autorisiert verkauft wird.

Von der Garantie sind ausgenommen: Schäden durch unsachgemäßen Gebrauch, normaler Verschleiß und Verbrauch sowie Mängel, die den Wert oder die Gebrauchstauglichkeit des Gerätes nur unerheblich beeinflussen. Bei Eingriffen durch nicht von uns autorisierte Braun Kundendienstpartner sowie bei Verwendung anderer als Original Braun Ersatzteile erlischt die Garantie.

Im Garantiefall senden Sie das Gerät mit Kaufbeleg bitte an einen autorisierten Braun Kundendienstpartner. Die Anschrift für Deutschland können Sie kostenlos unter 00800/27 28 64 63 erfragen.

## English

### Guarantee

We grant 2 years guarantee on the product commencing on the date of purchase. Within the guarantee period we will eliminate, free of charge, any defects in the appliance resulting from faults in materials or workmanship, either by repairing or replacing the complete appliance as we may choose. This guarantee extends to every country

where this appliance is supplied by Braun or its appointed distributor.

This guarantee does not cover: damage due to improper use, normal wear or use as well as defects that have a negligible effect on the value or operation of the appliance. The guarantee becomes void if repairs are undertaken by unauthorised persons and if original Braun parts are not used.

To obtain service within the guarantee period, hand in or send the complete appliance with your sales receipt to an authorised Braun Customer Service Centre.

### For UK only:

This guarantee in no way affects your rights under statutory law.

## Français

### Garantie

Nous accordons une garantie de 2 ans sur ce produit, à partir de la date d'achat. Pendant la durée de la garantie, Braun prendra gratuitement à sa charge la réparation des vices de fabrication ou de matière en se réservant le droit de décider si certaines pièces doivent être réparées ou si l'appareil lui-même doit être échangé.

Cette garantie s'étend à tous les pays où cet appareil est commercialisé par Braun ou son distributeur exclusif.

Cette garantie ne couvre pas : les dommages occasionnés par une utilisation inadéquate et l'usure normale. Cette garantie devient caduque si des réparations ont été effectuées par des personnes non agréées par Braun et si des pièces de rechange ne provenant pas de Braun ont été utilisées.